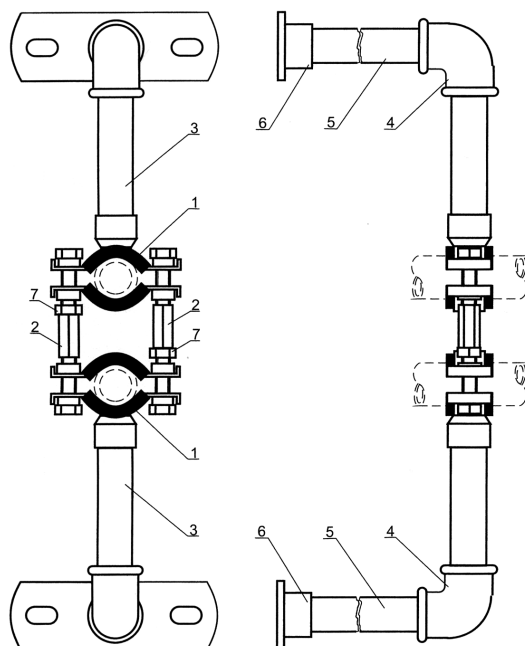




INTRUKCJA MONTAŻU

Typ: FV-FIXSCH2/25, FV-FIXSCH2/32, FV-FIXSCH2/40, FV-FIXSCH2/50, FV-FIXSCH2/63



ZESTAWIENIE ILOŚCI

2 szt.	opaski nośnej rury z wkładką gumową	Poz. 1:
2 szt.	sześciokątnej złączki dystansującej M8x25	Poz. 2:
2 szt.	gwintowanej złączki rurowej 1/2", ocynkowanej dł.=100 mm	Poz. 3:
2 szt.	kolanka 1/2", ocynkowanego	Poz. 4:
2 szt.	gwintowanej złączki rurowej 1/2", ocynkowanej, dł. = 150 mm	Poz. 5:
2 szt.	płyty podstawy 1/2", ocynkowanej	Poz. 6:
tylko dla FV-FIXSCH 2/50:		
2 szt.	śruby sześciokątnej M8 ocynkowanej	Poz. 7:

Instrukcja

Wykręcić śruby mocujące opasek nośnych rur, przekręcić o 180° i ponownie zamontować (łeb śruby musi przylegać do złącza gwintowanego).

Rury prowadzące medium, znajdujące się w obszarze zamocowania należy starannie wyczyścić za pomocą środka czyszczącego do tworzyw sztucznych Tangit.

Pierwszą opaskę nośną rury nasunąć na obydwie rury prowadzące medium i mocno dokręcić śruby mocujące.

Nakręcić nakrętkę sześciokątną na śrubę mocująca (tylko w przypadku FV-FIXSCH2/50).

Pierścienie sześciokątne dystansujące nakręcić na śruby mocujące.

Drugą opaskę nośną rury nasunąć na rurę prowadzącą medium.

Drugą nakrętkę sześciokątną nakręcić z przeciwnej strony na śrubę mocującą drugiej opaski nośnej rury (tylko w przypadku FIXSCH2/50).

Śruby mocujące umieścić w sześciokątnych pierścieniach dystansujących.

Mocno dokręcić śruby mocujące (wkręcając się one podczas wykonywania tej czynności w pierścień sześciokątny dystansujący).

Zabezpieczyć pierścienie dystansujące nakrętkami sześciokątnymi (tylko w przypadku FV-FIXSCH2/50).

Złączki gwintowane (poz. 3) wkręcić w przyłącza gwintowane.

Przykręcić kolanka do złączek gwintowanych rur.

Złączki gwintowane rur (poz. 5) przykręcić do kolanek.

Płyty podstawy przykręcić do złączek gwintowanych rur.

Zamocować płyty podstawy w taki sposób, aby zamocowanie gwarantowało przenoszenie podanych poniżej maksymalnych sił rozciągających rur prowadzących medium:

Artykuł	Maks. siła rozciągająca na rurę prowadzącą medium
FV-FIXSCH2/25	250N
FV-FIXSCH2/32	410N
FV-FIXSCH2/40	640N
FV-FIXSCH2/50	1000N
FV-FIXSCH2/63	1600N

